



02243

DE

Gebrauchsanleitung

ab Seite 3

EN

Instruction manual

starting on page 12

FR

Mode d'emploi

à partir de la page 20

NL

Handleiding

vanaf pagina 29

Inhalt

Bestimmungsgemäßer Gebrauch	4
Sicherheitshinweise	4
Lieferumfang und Geräteübersicht	6
Sicherheitseinrichtungen	7
Tipps und Hinweise	7
Benutzung	8
Reinigung und Aufbewahrung	8
Fehlerbehebung	10
Technische Daten	10
Entsorgung	11

Erklärung der Symbole



Sicherheitshinweise:
Aufmerksam durchlesen
und daran halten, um
Personenschäden zu
vermeiden.



Ergänzende Informationen



Schutzklasse II



Anleitung vor Gebrauch lesen!

Erklärung der Signalwörter

GEFAHR

warnt vor schweren
Verletzungen und
Lebensgefahr

WARNUNG

warnt vor **möglichen**
schweren Verletzungen
und Lebensgefahr

VORSICHT

warnt vor leichten
bis mittelschweren
Verletzungen

HINWEIS

warnt vor Sachschäden

Sehr geehrte Kundin, sehr geehrter Kunde,

wir freuen uns, dass Sie sich für diesen **Milbensauger** entschieden haben.

Lesen Sie vor dem ersten Gebrauch des Gerätes die Anleitung sorgfältig durch und bewahren Sie sie zum späteren Nachlesen auf. Bei Weitergabe des Gerätes ist auch diese Anleitung mitzugeben.

Hersteller und Importeur übernehmen keine Haftung, wenn die Angaben in dieser Anleitung nicht beachtet werden.

Sollten Sie Fragen zum Gerät sowie zu Ersatz-/Zubehörteilen haben, kontaktieren Sie den Kundenservice über unsere Internetseite:

www.service-shopping.de

Bestimmungsgemäßer Gebrauch

- Dieses Gerät ist zum Abtöten von Bakterien und zur Entfernung von Staub, Keimen und Hausmilben bestimmt. Es ist für die Anwendung auf Matratzen, Bettlaken, Bettdecken, Polstermöbeln u. Ä. geeignet.



Auf keinen Fall folgende Dinge aufsaugen:

- Flüssigkeiten oder nasse Stoffe (z. B. nasses Teppich-Shampoo)
 - glühende Asche, Zigarettenkippen, Streichhölzer etc.
 - brennbare oder entzündliche Stoffe
 - sehr feinen Staub (z. B. Betonstaub), Asche oder Toner
 - spitze, harte Gegenstände, z. B. größere Glassplitter
- Das Gerät ist für den Privatgebrauch, nicht für eine gewerbliche Nutzung bestimmt.
 - Das Gerät nur wie in der Anleitung beschrieben nutzen. Jede weitere Verwendung gilt als bestimmungswidrig.
 - Von der Gewährleistung ausgeschlossen sind alle Mängel, die durch unsachgemäße Behandlung, Beschädigung oder Reparaturversuche entstehen. Dies gilt auch für den normalen Verschleiß.

Sicherheitshinweise

- Dieses Gerät darf nicht von Kindern benutzt werden. Das Gerät und das Netzkabel sind von Kindern fernzuhalten.
- Dieses Gerät kann von Personen mit reduzierten physischen, sensorischen oder mentalen Fähigkeiten oder Mangel an Erfahrung und/oder Wissen benutzt werden, wenn sie beaufsichtigt oder bezüglich des sicheren Gebrauchs des Gerätes unterwiesen wurden und die daraus resultierenden Gefahren verstanden haben. Kinder dürfen nicht mit dem Gerät spielen.
- Das Gerät ist bei nicht vorhandener Aufsicht und vor dem Zusammenbau, dem Auseinandernehmen oder Reinigen stets vom Netz zu trennen.
- Das Gerät, das Netzkabel und den Netzstecker niemals in Wasser oder andere Flüssigkeiten eintauchen und sicherstellen, dass diese nicht ins Wasser fallen oder nass werden können.
- Das Gerät im Interesse der eigenen Sicherheit vor jeder Inbetriebnahme auf Beschädigungen überprüfen. Nur benutzen, wenn das Gerät keine Schäden aufweist! Wenn das Gerät, das Netzkabel oder der Netzstecker des Gerätes beschädigt ist, muss es durch den Hersteller, Kundenservice oder eine ähnlich qualifizierte Person (z. B. Fachwerkstatt) ersetzt werden, um Gefährdungen zu vermeiden.



GEFAHR – Stromschlaggefahr durch Wasser!

- Nur in geschlossenen Räumen verwenden und lagern.
- Nicht in Räumen mit hoher Luftfeuchtigkeit verwenden.
- Sollte das Gerät ins Wasser fallen, sofort die Stromzufuhr unterbrechen. Nicht versuchen, das Gerät aus dem Wasser zu ziehen, während es am Stromnetz angeschlossen ist!
- Das Gerät, das Netzkabel und den Netzstecker niemals mit feuchten Händen berühren, wenn diese Komponenten an das Stromnetz angeschlossen sind.
- Niemals Flüssigkeiten aufsaugen. Keine Flüssigkeiten in den Staubbehälter füllen. Die Motoreinheit von Feuchtigkeit oder Nässe fernhalten!



WARNUNG – Stromschlaggefahr durch Schäden und unsachgemäße Benutzung!

- Das Gerät nur an eine vorschriftsmäßig installierte Steckdose mit Schutzkontakten, die mit den „Technischen Daten“ des Gerätes übereinstimmt, anschließen. Die Steckdose muss auch nach dem Anschließen gut zugänglich sein, damit die Netzverbindung schnell getrennt werden kann.
- Nur ordnungsgemäße Verlängerungskabel verwenden, deren technische Daten mit denen des Gerätes übereinstimmen.
- Das Gerät ausschalten und den Netzstecker aus der Steckdose ziehen:
 - bei Gewitter,
 - bei Schäden / Störungen (z. B. ungewöhnliche Geräusche, Geruch- oder Rauchentwicklung)
 - wenn Flüssigkeiten aufgesogen wurden,
 - wenn das Gerät heruntergefallen ist.
 Das Gerät von einem Fachmann prüfen lassen, bevor es wieder benutzt wird.
- Das Gerät muss ausgeschaltet sein, wenn der Netzstecker gezogen oder in die Steckdose gesteckt wird.



WARNUNG – Verletzungsgefahr!

Gefahr von Augen- und Hautschäden!

- Germizide ultraviolette Strahlen sind schädlich für Augen und Haut. Sich selbst bzw. andere Personen und Tiere niemals direkten oder reflektierten Strahlen aussetzen! Bei Kontakt mit den Strahlen umgehend einen Arzt aufsuchen.
- Darauf achten, dass die Sicherheitsschalter der UV-C-Lampe nicht blockiert werden!
- **Strangulationsgefahr!** Sicherstellen, dass das Netzkabel stets außer Reichweite von Kleinkindern und Tieren ist.
- **Gefahr des Festsaugens!** Tiere, Haare, Schmuck, weite Kleidung, Finger und alle übrigen Körperteile von der Saugöffnung des Gerätes fernhalten. Sie könnten sich festsaugen. Sollte sich der Sauger doch einmal festsaugen, das Gerät sofort ausschalten.
- Während des Betriebes nicht den Vibrationskopf berühren.
- **Sturzgefahr!** Darauf achten, dass das angeschlossene Netzkabel keine Stolpergefahr darstellt.



WARNUNG – Brandgefahr!

- Das Gerät nicht in Räumen benutzen, in denen sich leichtentzündliche Substanzen oder giftige sowie explosive Dämpfe befinden.
- Das Gerät während des Betriebs nicht abdecken, um einen Gerätebrand zu vermeiden. Nichts in die Öffnungen des Gerätes stecken und darauf achten, dass diese nicht verstopft sind.
- Sicherstellen, dass die Lüftungsschlitze an den Seiten des Gerätes nicht verdeckt sind.
- Im Brandfall: Nicht mit Wasser löschen! Flammen mit einer feuerfesten Decke oder einem geeigneten Feuerlöscher ersticken.

HINWEIS – Risiko von Material- und Sachschäden

- Darauf achten, dass das Netzkabel nicht gequetscht, geknickt oder über scharfe Kanten gelegt wird und nicht mit heißen Flächen in Berührung kommt. Das Netzkabel nicht um das Gerät wickeln (Gefahr von Kabelbruch).
- Nicht versuchen, die Rollen mit Schmiermittel oder Öl zu schmieren. Danach würde Staub oder Schmutz verstärkt an den Rollen haften bleiben.
- Das Gerät niemals am Netzkabel ziehen oder tragen. Immer am Netzstecker und nie am Netzkabel ziehen, um das Gerät vom Stromnetz zu trennen.
- Das Gerät vor Hitze, offenem Feuer, Minustemperaturen, lang anhaltender Feuchtigkeit, Nässe und Stößen schützen.
- Nur Original-Zubehörteile des Herstellers verwenden.
- Keine schweren Gegenstände auf das Gerät, den Netzstecker oder das Netzkabel legen oder stellen.

Lieferumfang und Geräteübersicht

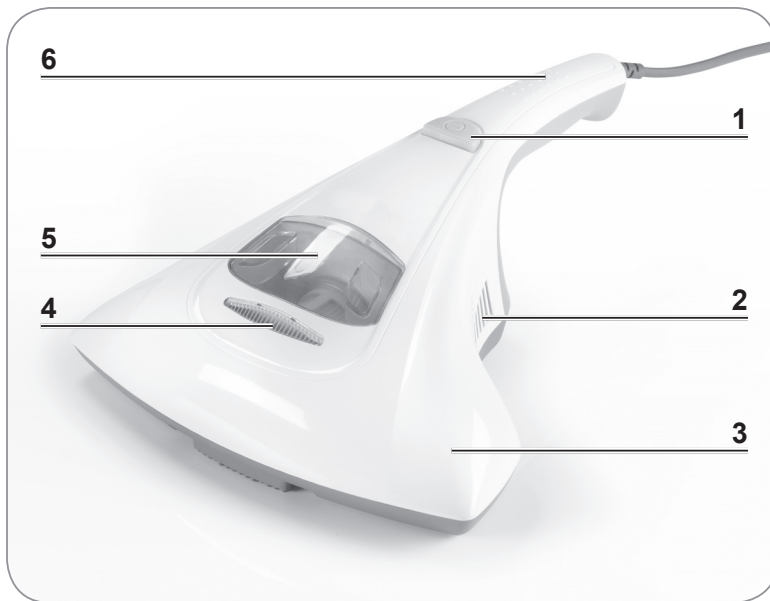


BEACHTEN!

- **WARNUNG – Erstickungsgefahr!** Kinder und Tiere vom Verpackungsmaterial fernhalten.
-
- Alle Teile auspacken und den Lieferumfang auf Vollständigkeit und Transportschäden überprüfen. Falls die Bestandteile Schäden aufweisen, diese nicht (!) verwenden, sondern unseren Kundenservice kontaktieren.

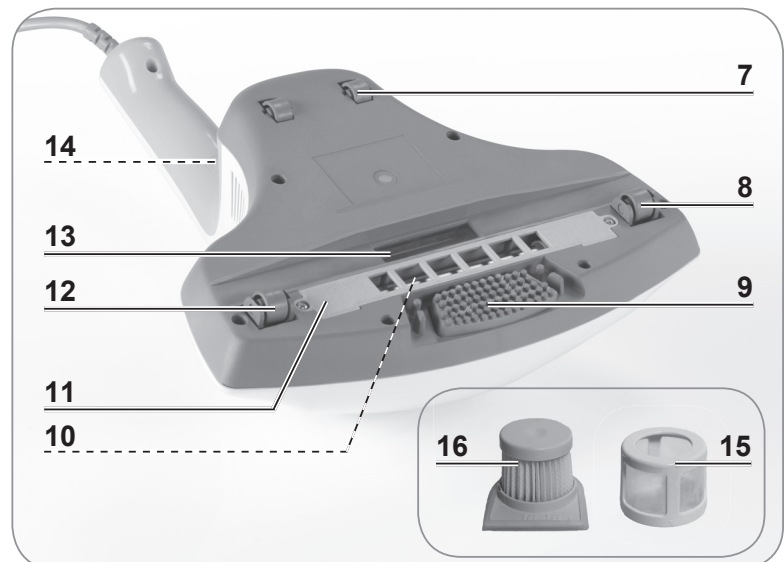


Eventuelle Schmutzrückstände im Staubbehälter sind auf Qualitätskontrollen zurückzuführen und stellen keinen Gerätemangel dar.



- 1 Ein- / Ausschalter
- 2 Lüftungsschlit
- 3 Motoreinheit
- 4 Sichtfenster
- 5 Staubbehälter mit Filtersystem
- 6 Griff

- 7 Rollen
- 8 Sicherheitsschalter links
- 9 Vibrationskopf
- 10 UV-C-Lampe (unter der Abdeckung)
- 11 Abdeckung UV-C-Lampe
- 12 Sicherheitsschalter rechts
- 13 Saugöffnung
- 14 Vibrationstaste (unter dem Griff)
- 15 Staubfilter
- 16 HEPA-Filter



Sicherheitseinrichtungen

Das Gerät verfügt über zwei Sicherheitsschalter (**8**, **12**). Die UV-C-Lampe (**10**) schaltet sich nur ein, wenn **beide** Sicherheitsschalter in die Motoreinheit (**3**) gedrückt werden (Abschaltautomatik der UV-C-Lampe deaktiviert). Dies geschieht automatisch, wenn das Gerät auf eine flache Fläche abgestellt wird. Verlieren die Sicherheitsschalter den Kontakt zum Untergrund, wird die Abschaltautomatik aktiviert und die UV-C-Lampe hört auf zu leuchten.

Tipps und Hinweise





- Matratzen immer von beiden Seiten reinigen.
- Wir empfehlen neue Matratzen einmal im Monat zu reinigen. Ältere Matratzen sollten zunächst eine Woche lang täglich gereinigt werden. Danach empfehlen wir eine Reinigung einmal im Monat.
- Die Filter sollten alle 12 – 18 Monate, die UV-C-Lampe (**10**) alle 12 – 24 Monate gewechselt werden. Bei Fragen zu Ersatzteilen den Kundenservice kontaktieren über unsere Internetseite: www.service-shopping.de

Benutzung



BEACHTEN!

- Das Gerät nur benutzen, wenn es vollständig und korrekt zusammengebaut ist! **Der Staubbehälter und die Filter müssen eingesetzt und unbeschädigt sein!** Würde der Schmutz in das Innere der Motoreinheit gelangen, könnte es zum Motorschaden kommen.
 - Darauf achten, dass die Sicherheitsschalter der UV-C-Lampe nicht blockiert werden!
 - Das Gerät immer erst an einer kleinen, unauffälligen Stelle testen.
-
1. Den Netzstecker in eine ordnungsgemäß installierte, gut zugängliche Steckdose stecken.
 2. Das Gerät flach auf die zu reinigende Fläche setzen.
 3. Den Ein- / Ausschalter (1) drücken, um das Gerät einzuschalten. Das Gerät beginnt zu saugen und die UV-C-Lampe (10) schaltet sich ein.
 Durch das Sichtfenster (4) kann überprüft werden, ob die UV-C-Lampe eingeschaltet ist.
 4. Die Vibrationstaste (14) drücken, um den Vibrationskopf (9) zu aktivieren.
 Durch die Vibration wird die zu reinigende Fläche aufgeschüttelt und der aufgewirbelte Staub durch die Saugöffnung (13) eingesaugt.
 5. Das Gerät über die zu reinigende Fläche führen.
 6. Nach dem Saugen den Ein- / Ausschalter drücken, um das Gerät auszuschalten.
 7. Den Netzstecker aus der Steckdose ziehen.

Reinigung und Aufbewahrung



BEACHTEN!

- **Vor Beginn der Reinigung die Sicherheitshinweise im Kapitel „Sicherheitshinweise“ beachten!**
 - Den Staubbehälter nach jeder Anwendung des Gerätes leeren. Auch die Filter müssen regelmäßig gereinigt werden, um eine Überlastung des Motors zu vermeiden.
 - Zum Reinigen keine scharfen oder scheuernden Reinigungsmittel oder Reinigungspads verwenden. Diese können die Oberfläche beschädigen.
-
- Sicherstellen, dass der Netzstecker gezogen wurde und das Gerät vom Strom getrennt ist.
 - Die Motoreinheit bei Bedarf mit einem feuchten weichen Tuch abwischen. Mit einem weichen Tuch nachtrocknen.
 - Die Aussparung für den Staubbehälter (5) mit einem Staubtuch abwischen.
 - Das Gerät an einem trockenen, kühlen, für Kinder und Tiere unzugänglichen Ort aufbewahren.

Staubbehälter leeren

1. In die Aussparung im Staubbehälter (5) greifen diesen nach oben aus der Motoreinheit (3) herausziehen.
2. In die Öffnung greifen und die Filter aus dem Staubbehälter herausziehen.
3. Den Staubbehälter leeren.
4. Den Staubbehälter bei Bedarf mit einem trockenen Staubtuch auswischen.

Staub- und HEPA-Filter reinigen



5. Den Staubfilter (15) gegen den Uhrzeigersinn aufdrehen, bis der Pfeil auf dem Staubfilter auf das geöffnete Schloss-Symbol zeigt (siehe Bild).
 6. Den Staubfilter vom HEPA-Filter (16) abnehmen.
 7. Beide Filter ausklopfen und ggf. mit einer weichen Bürste säubern.
- Hinweis: Die Filter nicht mit Wasser reinigen!**
8. Den Staubfilter auf den HEPA-Filter aufsetzen.
 9. Den Staubfilter im Uhrzeigersinn festdrehen, bis der Pfeil auf dem Staubfilter auf das geschlossene Schloss-Symbol zeigt.

10. Die Filter in den Staubbehälter (5) einsetzen.
11. Den Staubbehälter mit den Filtern in die Motoreinheit (3) einsetzen.

UV-C-Lampe reinigen



BEACHTEN!

- **VORSICHT – Verbrennungsgefahr!** Die UV-C-Lampe wird während des Gebrauchs heiß. Nach dem Gebrauch des Gerätes die UV-C-Lampe ausreichend abkühlen lassen.

1. Die zwei Schrauben an der Abdeckung (11) der UV-C-Lampe (10) lösen und die Abdeckung abnehmen
2. Die UV-C-Lampe mit einem trockenen Staubtuch abwischen. **Hinweis:** Darauf achten, dass die UV-C-Lampe nicht mit den Fingern berührt wird!
3. Die Abdeckung aufsetzen und mit den zwei Schrauben fixieren.

Fehlerbehebung

Sollte das Gerät nicht ordnungsgemäß funktionieren, zunächst überprüfen, ob ein Problem selbst behoben werden kann.



Nicht versuchen, ein defektes elektrisches Gerät eigenständig zu reparieren!

Problem	mögliche Ursache / Lösung / Tipps
Das Gerät saugt nicht.	<ul style="list-style-type: none"> • Steckt der Netzstecker korrekt in der Steckdose? Den Sitz des Netzsteckers korrigieren. • Ist die Steckdose defekt? Eine andere Steckdose probieren. • Die Sicherung des Netzanschlusses überprüfen. • Ist das Gerät eingeschaltet? Den Ein -/ Ausschalter (1) drücken.
Die Saugleistung ist schwach.	<ul style="list-style-type: none"> • Ist der Staubbehälter (5) zu voll? Den Staubbehälter leeren. • Sind ein oder beide Filter stark verschmutzt? Den / die Filter reinigen. • Ist die Saugöffnung (13) verstopft? Das Gerät ausschalten, den Netzstecker aus der Steckdose ziehen und die Verstopfung entfernen.
Die UV-C-Lampe (10) leuchtet nicht.	<ul style="list-style-type: none"> • Die Abschaltautomatik der UV-C-Lampe wurde aktiviert. Sicherheitsschalter prüfen (siehe Kapitel „Sicherheits-einrichtungen“). • Die Abschaltautomatik wurde nicht aktiviert. Die UV-C-Lampe oder das Gerät ist defekt. Den Kundenservice kontaktieren.
Der Vibrationskopf (9) vibriert nicht.	<ul style="list-style-type: none"> • Wurde die Vibrationsfunktion eingeschaltet? Die Vibrations-taste (14) drücken.
Während des Saugens lässt sich ein unangenehmer Geruch feststellen.	<ul style="list-style-type: none"> • Wird das Gerät zum ersten Mal benutzt? Eine Geruchsentwicklung tritt bei der ersten Benutzung neuer Geräte häufig auf. Der Geruch sollte verschwinden, nachdem das Gerät mehrmals benutzt wurde. • Wurde das Gerät bereits häufiger benutzt? Das Gerät ist defekt. Das Gerät ausschalten, den Netzstecker aus der Steckdose ziehen und den Kundenservice kontaktieren.

Technische Daten

Modellnummer:	SC04
Artikelnummer.:	02243
Spannungsversorgung:	220 – 240 V ~ 50 / 60 Hz
Leistung:	300 W
Schutzklasse:	II



Entsorgung



BEACHTEN!

- Die UV-C-Lampe ist vor der Entsorgung des Gerätes zu entnehmen und getrennt vom Gerät zu entsorgen. Hinweise zur Entnahme der UV-C-Lampe sind im Kapitel „Reinigung und Aufbewahrung“ | „UV-C-Lampe reinigen“ zu finden.



Das Verpackungsmaterial ist wiederverwertbar. Die Verpackung umweltgerecht entsorgen und der Wertstoffsammlung zuführen.



Das Gerät umweltgerecht an einem Recyclinghof für elektrische und elektronische Altgeräte entsorgen. Es gehört nicht in den Hausmüll. Nähere Informationen bei der örtlichen Gemeindeverwaltung verfügbar.

Kundenservice / Importeur:

DS Produkte GmbH, Am Heisterbusch 1, 19258 Gallin, Deutschland

Tel.: +49 38851 314650

(0 – 30 Ct./Min. in das dt. Festnetz. Kosten variieren je nach Anbieter.)

Contents

Intended Use _____	13
Safety Instructions _____	13
Items Supplied and Device Overview _____	15
Safety Devices _____	16
Tips and Notes _____	16
Use _____	17
Cleaning and Storage _____	17
Troubleshooting _____	18
Technical Data _____	19
Disposal _____	19

Explanation of the Symbols



Safety instructions:



Read through these carefully and follow them to prevent personal injury.



Supplementary information



Protection class II



Read instructions before use!

Explanation of the Signal Words

DANGER

warns of serious injuries and danger to life

WARNING

warns of **possible** serious injuries and danger to life

CAUTION

warns of slight to moderate injuries

NOTICE

warns of damage to property

Dear Customer,

We are delighted that you have chosen this **dust mite vacuum cleaner**.

Before using the device for the first time, please read the instructions carefully and keep them for future reference. If the device is given to someone else, these instructions should also be handed over with it.

The manufacturer and importer do not accept any liability if the information in these instructions is not complied with.

If you have any questions about the device and about spare parts / accessories, contact the customer service department via our website:

www.service-shopping.de

Intended Use

- This device is intended to be used to kill off bacteria and remove dust, germs and domestic dust mites. It is suitable for use on mattresses, bed sheets, bed covers, upholstered furniture and similar items.



On no account should the device be used to suck up the following:

- liquids or wet substances (e. g. wet carpet shampoo)
 - glowing ash, cigarette ends, matches, etc.
 - inflammable or explosive substances
 - very fine dust (e. g. concrete dust), ash or toner
 - pointed, hard objects such as large pieces of broken glass
- The device is for personal use only and is not intended for commercial applications.
 - The device should only be used as described in these instructions. Any other use is deemed to be improper.
 - The following are excluded from the warranty: all defects caused by improper handling, damage or unauthorised attempts at repair. This also applies to normal wear and tear.

Safety Instructions

- This device must not be used by children. The device and the mains cable are to be kept away from children.
- This device may be used by people with reduced physical, sensory or mental abilities or a lack of experience and / or knowledge if they are supervised or have received instruction on how to use the device safely and have understood the dangers resulting from this. Children must not play with the device.
- The device must always be disconnected from the mains power when it is left unattended and before assembling, disassembling or cleaning the device.
- Never immerse the device, mains cable or mains plug in water or other liquids and ensure that they cannot fall into water or become wet.
- In the interest of your own safety, you should inspect the device for damage each time before you use it. The device may only be used if it has no visible signs of damage! If the device, the mains cable or the mains plug of the device is damaged, it must be replaced by the manufacturer, customer service department or a similarly qualified person (e. g. specialist workshop) in order to avoid any hazards.



DANGER – Danger of Electric Shock from Water!

- Use and store only in closed rooms.
- Do not use the device in rooms with high humidity.
- Should the device fall into water, switch off the power supply immediately. Do not attempt to pull the device out of the water while it is still connected to the mains power!
- Never touch the device, mains cable or mains plug with wet hands when these components are connected to the mains power.
- Never suck up liquids. Do not pour liquids into the dust container. Keep the motor unit away from moisture or wet conditions!



WARNING – Danger of Electric Shock from Damage and Inappropriate Use!

- Only connect the device to a socket with safety contacts that is properly installed and matches the “Technical Data” of the device. The socket must also be readily accessible after connection so that the connection to the mains can quickly be isolated.
- Only use suitable extension cables whose technical data is the same as that of the device.
- Switch off the device and pull the mains plug out of the plug socket:
 - in the event of a thunderstorm,
 - in the event of damage/faults (e.g. unusual noises, odour or smoke development)
 - if liquids have been sucked up,
 - if the device has been dropped.Have the device checked by an expert before it is used again.
- The device must be switched off when inserting or removing the mains plug.



WARNING – Danger of Injury!

Danger of damage to the eyes and skin!

- Germicidal ultraviolet rays are harmful to the eyes and skin. Never expose yourself or other people and animals to direct or reflected rays! If you come into contact with the rays, consult a doctor immediately.
- Make sure that the safety switches of the UV-C lamp are not blocked!
- **Danger of strangulation!** Make sure that the mains cable is always kept out of the reach of small children and animals.
- **Danger of becoming stuck!** Keep animals, hair, jewellery, wide clothing, fingers and all other body parts away from the suction opening of the device. They could become stuck to the device. Should the vacuum become stuck, switch the device off immediately.
- Do not touch the vibration head during operation.
- **Danger of tripping!** Make sure that the connected mains cable does not present a trip hazard.



WARNING – Danger of Fire!

- Do not use the device in rooms containing easily ignitable substances or poisonous and explosive fumes.
- Do not cover the device during operation in order to prevent it from catching fire. Do not insert anything into the openings of the device and make sure that these do not become clogged.
- Make sure that the ventilation slots at the sides of the device are not covered up.
- In the event of a fire: Do not extinguish with water! Smother the flames with a fireproof blanket or a suitable fire extinguisher.

NOTICE – Risk of Damage to Material and Property

- Make sure that the mains cable is not squashed, bent or laid over sharp edges and does not come into contact with hot surfaces. Do not wrap the mains cable around the device (danger of the cable breaking).
- Do not try to lubricate the rollers with lubricant or oil. This would cause dust and dirt to increasingly adhere to the rollers.
- Never pull or carry the device by the mains cable. Always pull the mains plug and never the mains cable to disconnect the device from the mains power.
- Protect the device from heat, naked flames, sub-zero temperatures, persistent moisture, wet conditions and impacts.
- Use only original spare parts from the manufacturer.
- Do not place or lay any heavy objects on the device, the mains plug or the mains cable.

Items Supplied and Device Overview

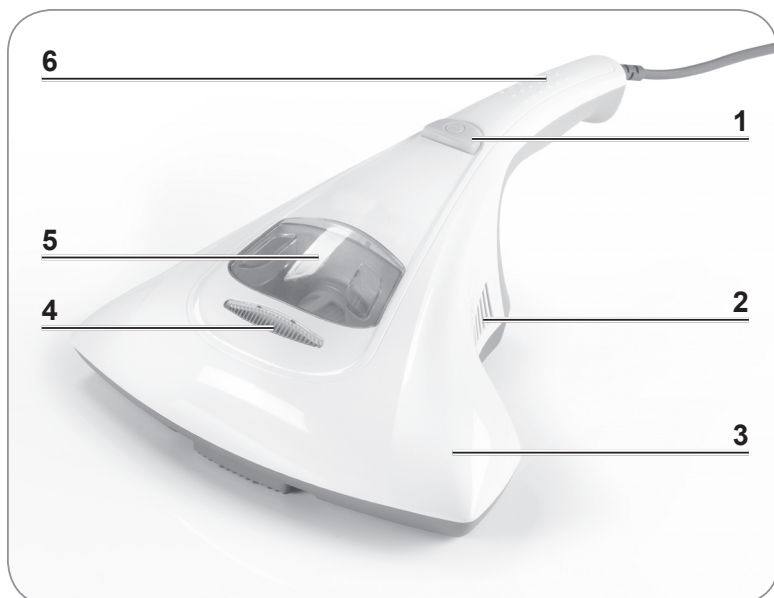


PLEASE NOTE!

- **WARNING – Danger of Suffocation!** Keep children and animals away from the packaging material.
- Unpack all parts and check the items supplied for completeness and any transport damage. If you find any damage to the components, do not (!) use them, but contact our customer service department.

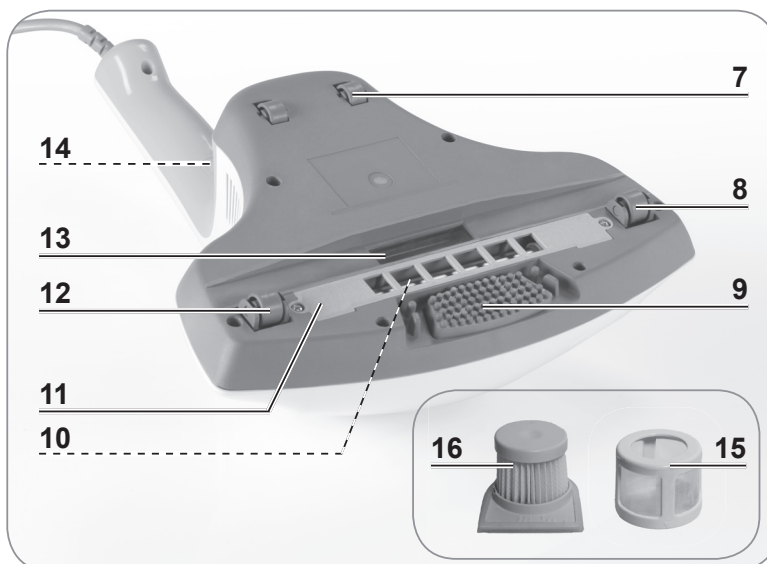


Possible dirt residues in the dust container can be attributed to quality checks and do not constitute a defect with the device.



- 1 On / Off switch
- 2 Ventilation slot
- 3 Motor unit
- 4 Viewing window
- 5 Dust container with filter system
- 6 Handle

- 7 Rollers
- 8 Safety switch, left
- 9 Vibration head
- 10 UV-C lamp (under the cover)
- 11 UV-C lamp cover
- 12 Safety switch, right
- 13 Suction opening
- 14 Vibration button (under the handle)
- 15 Dust filter
- 16 HEPA filter



Safety Devices

The device has two safety switches (**8**, **12**). The UV-C lamp (**10**) only switches on if **both** safety switches are pressed into the motor unit (**3**) (automatic switch-off function of the UV-C lamp deactivated). This happens automatically when the device is placed on a flat surface. If the safety switches lose contact with the surface below, the automatic switch-off function is activated and the UV-C lamp stops being lit.

Tips and Notes



- Always clean mattresses on both sides.
- We recommend cleaning new mattresses once a month. Older mattresses should initially be cleaned every day for a week. We then recommend cleaning them once a month.
- The filters should be replaced every 12 – 18 months; the UV-C lamp (**10**) should be replaced every 12 – 24 months. If you have any questions about spare parts, please contact the customer service department via our website: www.service-shopping.de

Use



PLEASE NOTE!

- The device should only be used if it has been completely and correctly assembled! **The dust container and the filters must be inserted and must not be damaged.** If the dirt were to get inside the motor unit, this could damage the motor.
- Make sure that the safety switches of the UV-C lamp are not blocked!
- Always test the device first on a small, inconspicuous spot.

1. Insert the mains plug into a properly installed plug socket that is easily accessible.
2. Place the device down flat on the surface which is to be cleaned.
3. Press the On / Off switch (1) to switch on the device. The device starts to vacuum and the UV-C lamp (10) switches on.



You can look through the viewing window (4) to check whether the UV-C lamp is switched on.

4. Press the vibration button (14) to activate the vibration head (9).



The vibration shakes up the surface which is to be cleaned and the dust which is agitated is sucked in through the suction opening (13).

5. Guide the device over the surface to be cleaned.
6. After vacuuming, press the On / Off switch to switch off the device.
7. Remove the mains plug from the plug socket.

Cleaning and Storage



PLEASE NOTE!

- **Before commencing the cleaning, note the safety instructions in the “Safety Instructions” chapter!**
- Empty the dust container each time after you use the device. The filters must also be regularly cleaned in order to prevent overloading of the motor.
- Do not use any sharp or abrasive cleaning agents or cleaning pads to clean the device. These can damage the surface.

- Make sure that the mains plug has been pulled out and the device is disconnected from the power.
- As required, wipe down the motor unit with a damp soft cloth. Then dry it with a soft cloth.
- Wipe out the recess for the dust container (5) with a duster.
- Store the device in a dry, cool place that is not accessible to children and animals.

Emptying the Dust Container

1. Reach into the recess in the dust container (5) and pull it up and out of the motor unit (3).
2. Reach into the opening and pull the filters out of the dust container.

3. Empty the dust container.
4. Wipe out the dust container with a dry duster if necessary.

Cleaning the Dust and HEPA Filters



5. Unscrew the dust filter (15) anticlockwise until the arrow on the dust filter points to the open padlock symbol (see picture).
6. Detach the dust filter from the HEPA filter (16).
7. Tap out both filters and clean them with a soft brush if necessary.
Notice: Do not clean the filters with water!
8. Place the dust filter on the HEPA filter.
9. Screw on the dust filter clockwise until the arrow on the dust filter points to the closed padlock symbol.

10. Insert the filters into the dust container (5).
11. Insert the dust container with the filters into the motor unit (3).

Cleaning the UV-C Lamp



PLEASE NOTE!

- **CAUTION – Danger of Burns!** The UV-C lamp will become hot during use. Allow the UV-C lamp to cool sufficiently after using the device.
1. Undo the two screws on the cover (11) of the UV-C lamp (10) and take off the cover.
 2. Wipe down the UV-C lamp with a dry duster. **Notice:** Make sure that you do not touch the UV-C lamp with your fingers!
 3. Place the cover back on and fix it in place with the two screws.

Troubleshooting

If the device does not work properly, first check whether you are able to rectify the problem yourself.



Do not attempt to repair a defective electrical device yourself!

Problem	Possible cause / solution / tips
The device generates no suction.	<ul style="list-style-type: none"> • Is the mains plug inserted in the socket correctly? Correct the fit of the mains plug. • Is the plug socket defective? Try another socket. • Check the fuse of the mains connection. • Is the device switched on? Press the On / Off switch (1).
Low suction force.	<ul style="list-style-type: none"> • Is the dust container (5) too full? Empty the dust container. • Are one or both filters heavily clogged up? Clean the filter(s). • Is the suction opening (13) blocked? Switch off the device, pull the mains plug out of the plug socket and remove the blockage.

Problem	Possible cause / solution / tips
The UV-C lamp (10) does not light up.	<ul style="list-style-type: none"> The automatic switch-off function of the UV-C lamp has been activated. Check the safety switches (see the “Safety Devices” chapter). The automatic switch-off function has not been activated. The UV-C lamp or the device is defective. Contact our customer service department.
The vibration head (9) does not vibrate.	<ul style="list-style-type: none"> Has the vibrating function been switched on? Press the vibration button (14).
During vacuum cleaning, an unpleasant smell is detected.	<ul style="list-style-type: none"> Is the device being used for the first time? A smell often develops when new devices are first used. The smell should disappear once the device has been used several times. Has the device already been used frequently? The device is defective. Switch off the device, pull the mains plug out of the plug socket and contact the customer service department.

Technical Data

Model number:	SC04
Article number:	02243
Voltage supply:	220 – 240 V ~ 50 / 60 Hz
Power:	300 W
Protection class:	II



Customer Service / Importer:

DS Produkte GmbH
Am Heisterbusch 1
19258 Gallin
Germany
Tel.: +49 38851 314650

(Calls to German landlines are subject to charges. The cost varies depending on the service provider.)

Disposal



PLEASE NOTE!

- The UV-C lamp should be removed prior to disposal of the device and disposed of separately from the device. Notes on how to remove the UV-C lamp can be found in the “Cleaning and Storage” chapter | “Cleaning the UV-C Lamp”.



The packaging material is recyclable. Dispose of the packaging in an environmentally friendly manner and take it to a recycling centre.



Dispose of the device in an environmentally friendly manner at a recycling centre for used electrical and electronic devices. It should not be disposed of in the regular domestic waste. More information is available from your local authorities.

Contenu

Utilisation conforme _____	21
Consignes de sécurité _____	21
Composition et vue générale de l'appareil _____	23
Dispositifs de sécurité _____	24
Conseils et consignes _____	25
Utilisation _____	25
Nettoyage et rangement _____	26
Dépannage _____	27
Caractéristiques techniques _____	28
Mise au rebut _____	28

Explication des symboles



Consignes de sécurité :
lisez et observez-les
attentivement afin de prévenir
tout risque de blessure.



Informations complémentaires



Classe de protection II



Consultez le mode d'emploi
avant utilisation !

Explication des mentions d'avertissement

DANGER

Vous alerte devant le
risque de blessures
graves et mortelles

AVERTIS- SEMENT

Vous alerte devant le
risque potentiel de
blessures graves et
mortelles

ATTENTION

Vous alerte devant le
risque de blessures
bénignes ou de
moyenne gravité

AVIS

Vous alerte devant
le risque de dégâts
matériels

Chère cliente, cher client,

Nous vous félicitons d'avoir fait l'acquisition de cet **aspirateur anti-acariens**.

Veuillez lire attentivement le présent mode d'emploi avant la première utilisation de l'appareil et conservez-le précieusement pour toute consultation ultérieure. Si vous donnez ou prêtez cet appareil à une tierce personne, n'oubliez pas d'y joindre ce mode d'emploi.

Le fabricant et l'importateur déclinent toute responsabilité en cas de non-observation des instructions qu'il contient.

Pour toute question concernant l'appareil et ses pièces de rechange et accessoires, vous pouvez contacter le service après-vente à partir de notre site Internet :

www.service-shopping.de

Utilisation conforme

- Cet appareil sert à tuer les bactéries et à éliminer la poussière, les germes et les acariens que l'on trouve en milieu domestique. Il s'applique sur les matelas, draps et couettes, les meubles rembourrés, etc.



Vous ne devez en aucun cas aspirer les matières et objets suivants :

- liquides ou matières mouillées (par ex. du shampoing moquette au mouillé) ;
 - cendres, mégots, allumettes encore incandescents, etc. ;
 - matières combustibles ou inflammables ;
 - poussières très fines (par ex. poussière de béton), cendres ou toner ;
 - objets durs à angles vifs, tels que des éclats de verre assez gros.
- L'appareil est conçu pour un usage exclusivement domestique, non professionnel.
 - L'appareil doit être utilisé uniquement tel qu'indiqué dans le présent mode d'emploi. Toute autre utilisation est considérée comme non conforme.
 - Tout défaut imputable à une utilisation non conforme, à une détérioration ou à des tentatives de réparation est exclu de la garantie. L'usure normale est également exclue de la garantie.

Consignes de sécurité

- Cet appareil ne doit pas être utilisé par des enfants. Tenez l'appareil et son cordon d'alimentation hors de portée des enfants.
- Cet appareil peut être utilisé par les personnes dont les capacités physiques, sensorielles ou mentales sont réduites ou manquant d'expérience et / ou de connaissances lorsqu'elles sont sous surveillance ou qu'elles ont été instruites quant à l'utilisation sécurisée de l'appareil et qu'elles ont compris les risques en découlant. Les enfants ne doivent pas jouer avec l'appareil.
- L'appareil doit toujours être débranché du secteur lorsqu'il n'est pas sous surveillance et avant d'être assemblé, démonté ou nettoyé.
- Ne plongez jamais l'appareil, le cordon d'alimentation et la fiche secteur dans l'eau ou tout autre liquide et assurez-vous qu'ils ne risquent pas de tomber dans l'eau ou d'être mouillés.
- Pour votre propre sécurité, contrôlez l'appareil avant chaque utilisation et assurez-vous qu'il ne présente aucun dommage. L'appareil doit uniquement être utilisé s'il ne présente aucun dommage apparent ! Si l'appareil lui-même, son cordon d'alimentation ou sa fiche sont endommagés, c'est au fabricant, au

service après-vente ou à toute personne aux qualifications similaires (par ex. un atelier spécialisé) qu'il revient de le réparer afin d'éviter tout danger.



DANGER – Risque d'électrocution au contact de l'eau !

- Utilisez et entreposez l'appareil uniquement dans des pièces fermées.
- N'utilisez pas l'appareil dans des pièces à fort taux d'humidité.
- Si l'appareil devait tomber à l'eau, coupez immédiatement l'alimentation électrique. N'essayez pas d'extraire l'appareil de l'eau tant qu'il est encore raccordé au réseau électrique !
- Ne saisissez jamais l'appareil, le cordon d'alimentation et la fiche secteur à mains humides lorsque ces composants sont raccordés au réseau électrique.
- N'aspirez jamais de liquides. Ne versez aucun liquide dans le bac à poussière. N'exposez pas le corps de l'appareil à l'humidité et ne le mouillez pas non plus !



AVERTISSEMENT – Risque d'électrocution par suite d'un endommagement et d'une utilisation inadéquate !

- Branchez l'appareil uniquement sur une prise de courant correctement installée et mise à la terre, et correspondant aux « caractéristiques techniques » de l'appareil. La prise doit rester facilement accessible même après le branchement de telle sorte à pouvoir rapidement couper l'alimentation de l'appareil.
- Utilisez uniquement des rallonges conformes dont les caractéristiques techniques correspondent à celles de l'appareil.
- Arrêtez l'appareil et retirez la fiche de la prise de courant :
 - en cas d'orage ;
 - en cas de dommages/dysfonctionnements (par ex. de bruits inhabituels, de dégagement d'odeurs suspectes ou de fumées) ;
 - en cas d'aspiration de liquides ;
 - en cas de chute de l'appareil.Faites vérifier l'appareil par une personne qualifiée avant de le réutiliser.
- Avant de retirer la fiche de la prise de courant, ou de la brancher, veillez à ce que l'interrupteur de l'appareil se trouve en position d'arrêt.



AVERTISSEMENT – Risque de blessures !

Risque de lésions oculaires et de l'épiderme !

- Les rayons ultraviolets à effet germicide sont nocifs pour les yeux et la peau ! N'exposez pas les animaux et les personnes, ni vous-même, aux rayons directs ou fortement réfléchis. En cas de contact avec les rayons, consultez immédiatement un médecin.
- Veillez à ce que les interrupteurs de sécurité de la lampe à UV C ne soient pas bloqués.
- **Risque de strangulation !** Assurez-vous de toujours tenir le cordon d'alimentation hors de portée des jeunes enfants et des animaux.
- **Risque d'effet ventouse !** Tenez animaux, cheveux, bijoux, vêtements amples, doigts et toute autre partie du corps éloignés de l'orifice d'aspiration de l'appareil.

Sous l'effet de l'aspiration, ceux-ci risqueraient d'adhérer fermement à l'appareil. S'il devait toutefois arriver que l'aspirateur reste en adhérence, arrêtez immédiatement l'appareil.

- Ne touchez pas la tête de vibrations durant le fonctionnement.
- **Risque de chute !** Afin que personne ne risque de trébucher, veillez à ce que le cordon d'alimentation branché ne gêne pas le passage.



AVERTISSEMENT – Risque d'incendie !

- N'utilisez pas l'appareil dans des locaux renfermant des substances facilement inflammables ou des vapeurs nocives ou explosives.
- Afin d'éviter tout risque d'incendie de l'appareil, ne le couvrez pas lorsqu'il est en cours de fonctionnement. N'introduisez aucun objet dans les orifices de l'appareil et assurez-vous que ces derniers ne sont pas obstrués.
- Assurez-vous que les fentes d'aération sur les côtés de l'appareil ne soient pas obturées.
- En cas d'incendie : n'éteignez pas avec de l'eau ! Éteignez les flammes à l'aide d'une couverture ignifugée ou d'un extincteur adéquat.

AVIS – Pour éviter tout risque de dégâts matériels

- Veillez à ce que le cordon d'alimentation ne soit ni pincé, ni coincé, ni posé sur des arêtes vives et qu'il n'entre pas en contact avec des surfaces chaudes. N'enroulez jamais le cordon autour de l'appareil (risque de rupture du cordon).
- N'essayez pas de graisser les roulettes avec de l'huile ou tout autre lubrifiant. Cela favoriserait l'adhésion de poussière et de saletés sur les roulettes.
- N'utilisez jamais le cordon d'alimentation pour tirer ou porter l'appareil. Pour débrancher l'appareil du secteur, tirez toujours sur la fiche, jamais sur le cordon.
- Veillez à ce que l'appareil ne soit pas soumis à des chocs ; maintenez-le éloigné de la chaleur et des flammes, ne l'exposez pas à des températures négatives, ni trop longtemps à l'humidité et ne le mouillez pas.
- Utilisez uniquement des accessoires d'origine du fabricant.
- Ne posez pas d'objets lourds sur l'appareil, la prise ou le cordon d'alimentation.

Composition et vue générale de l'appareil

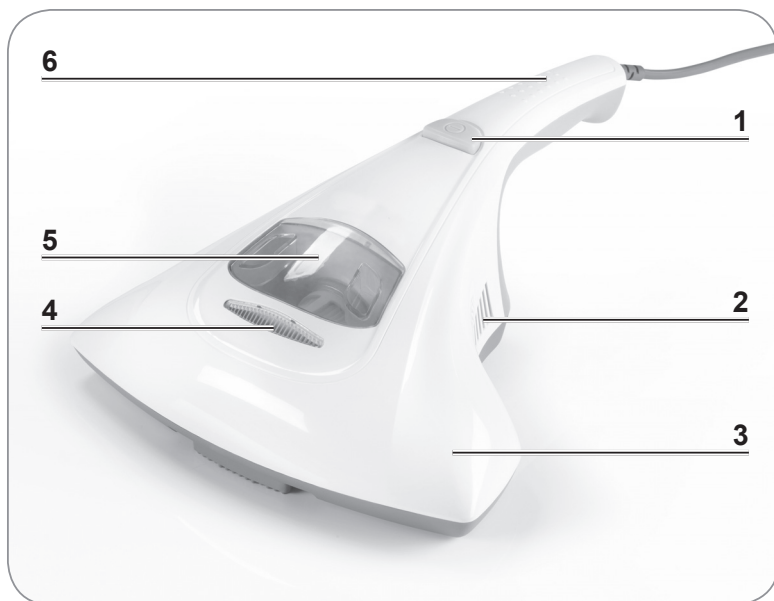


À OBSERVER !

- **AVERTISSEMENT – Risque de suffocation !** Ne laissez pas les emballages à la portée des enfants ou des animaux.
-
- Déballez toutes les pièces fournies et assurez-vous que l'ensemble livré est complet et ne présente pas de dommages imputables au transport. Si des éléments présentent des dommages, ne les utilisez pas et contactez notre service après-vente.

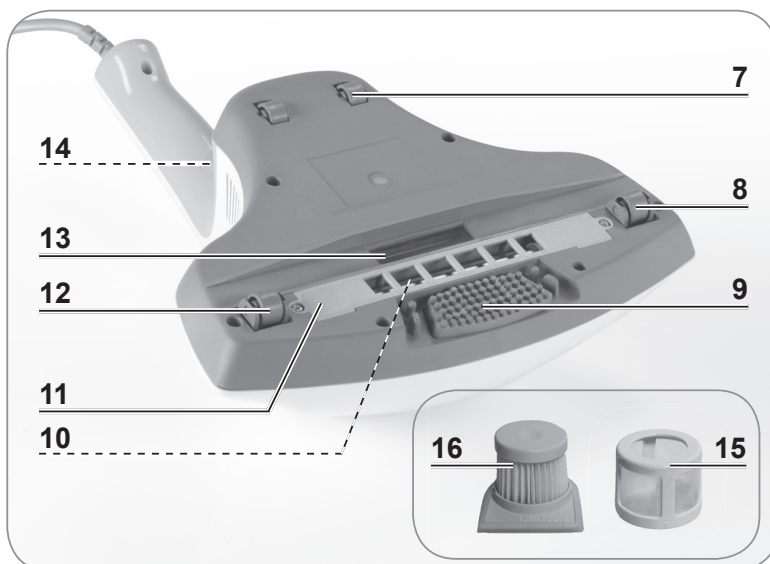


La présence d'éventuels résidus d'impuretés dans le bac à poussière est due aux contrôles qualité réalisés et ne constitue en aucun cas un défaut de l'appareil.



- 1 Interrupteur marche / arrêt
- 2 Fente d'aération
- 3 Corps de l'appareil
- 4 Regard
- 5 Bac à poussière avec système de filtration
- 6 Poignée

- 7 Roulettes
- 8 Interrupteur de sécurité gauche
- 9 Tête de vibrations
- 10 Lampe à UV C (sous le cache)
- 11 Cache de la lampe à UV C
- 12 Interrupteur de sécurité droite
- 13 Orifice d'aspiration
- 14 Touche de vibrations (sous la poignée)
- 15 Filtre à poussière
- 16 Filtre HEPA



Dispositifs de sécurité

L'appareil dispose de deux interrupteurs de sécurité (**8**, **12**). La lampe à UV C (**10**) ne s'enclenche que lorsque les **deux** interrupteurs de sécurité sont activés au sein du corps de l'appareil (**3**) (arrêt automatique de la lampe à UV C désactivé). Ceci se produit automatiquement lorsque l'appareil est posé sur une surface plane. Lorsque les interrupteurs de sécurité ne sont plus en contact avec la surface, l'arrêt automatique est activé et la lampe à UV C s'éteint.

Conseils et consignes



- Les matelas se nettoient toujours des deux côtés.
- Nous recommandons de nettoyer les matelas neufs une fois par mois. Les matelas plus anciens doivent dans un premier temps être nettoyés chaque jour pendant une semaine. Nous recommandons ensuite de les nettoyer une fois par mois.
- Les filtres doivent être remplacés tous les 12 à 18 mois, la lampe à UV C (**10**) tous les 12 à 24 mois. Pour toute question concernant les pièces de rechange, contactez notre service après-vente à partir de notre site Internet :

www.service-shopping.de

Utilisation



À OBSERVER !

- N'utilisez l'appareil que s'il est entièrement et correctement assemblé ! **Le bac à poussière et les filtres doivent être montés et en parfait état !** Si de la salissure venait à pénétrer à l'intérieur du corps de l'appareil, cela pourrait endommager le moteur.
- Veillez à ce que les interrupteurs de sécurité de la lampe à UV C ne soient pas bloqués.
- Avant de commencer le nettoyage, effectuez toujours un test sur une petite surface à un endroit peu visible.

1. Branchez la fiche sur une prise de courant réglementaire bien accessible.
2. L'appareil s'applique à plat sur la surface à nettoyer.
3. Appuyez sur l'interrupteur marche / arrêt (**1**) pour mettre l'appareil en marche. L'appareil commence à aspirer et la lampe à UV C (**10**) s'enclenche.



Le regard (**4**) permet de voir si la lampe UV C est en marche ou non.

4. Appuyez sur la touche de vibrations (**14**) pour activer la tête de vibrations (**9**).



Les vibrations secouent la surface à nettoyer et la poussière ainsi soulevée est aspirée par l'orifice d'aspiration (**13**).

5. Passez l'appareil sur la surface à nettoyer.
6. Une fois l'aspiration terminée, appuyez sur l'interrupteur marche / arrêt pour arrêter l'appareil.
7. Retirez la fiche de la prise de courant.

Nettoyage et rangement



À OBSERVER !

- **Avant de commencer le nettoyage, veuillez observer les consignes de sécurité du chapitre « Consignes de sécurité » !**
 - Videz le bac à poussière après chaque utilisation de l'appareil. Les filtres doivent également être nettoyés à intervalles réguliers afin d'éviter une surcharge du moteur.
 - N'utilisez pas de produits ni de tampons de nettoyage caustiques ou abrasifs pour l'entretien, ces derniers risquant d'endommager les surfaces.
-
- Assurez-vous que la fiche a été débranchée et que l'appareil n'est plus sous tension.
 - Au besoin, essuyez le corps de l'appareil avec un chiffon doux humide. Séchez-le à l'aide d'un torchon doux.
 - Essuyez au chiffon à poussière l'évidement du bac à poussière (5).
 - Rangez l'appareil dans un endroit sec et frais, hors de portée des enfants et des animaux domestiques.

Vidage du bac à poussière

1. Saisissez le bac à poussière (5) par l'évidement pour l'extraire par le haut du corps de l'appareil (3).
2. Plongez la main dans l'ouverture pour extraire les filtres du bac à poussière.
3. Videz le bac à poussière.
4. Si nécessaire, essuyez le bac à poussière à l'aide d'un chiffon à poussière sec.

Nettoyage des filtres à poussière et HEPA



5. Tournez le filtre à poussière (15) dans le sens inverse des aiguilles d'une montre jusqu'à ce que la flèche placée sur le filtre à poussière pointe vers le symbole du cadenas ouvert (voir illustration).
6. Retirez le filtre à poussière du filtre HEPA (16).
7. Tapotez les deux filtres et nettoyez-les le cas échéant avec une brosse souple.
Avis : ne nettoyez pas les filtres à l'eau !
8. Placez le filtre à poussière sur le filtre HEPA.
9. Tournez le filtre à poussière dans le sens des aiguilles d'une montre jusqu'à ce que la flèche placée sur le filtre à poussière pointe vers le symbole du cadenas fermé.
10. Placez les filtres dans le bac à poussière (5).
11. Mettez le bac à poussière garni des filtres à sa place dans le corps de l'appareil (3).

Nettoyage de la lampe à UV C



À OBSERVER !

- **ATTENTION – Risque de brûlure !** À l'utilisation, la lampe à UV C devient chaude. Après utilisation de l'appareil, laissez la lampe à UV C suffisamment refroidir.

1. Desserrez les deux vis du cache (11) de la lampe à UV C (10) pour retirer le cache.
2. Essuyez la lampe à UV C à l'aide d'un chiffon à poussière sec. **Avis** : veillez à ce que vos doigts n'entrent pas en contact avec la lampe à UV C !
3. Remettez en place le cache par fixation des deux vis.

Dépannage

Si l'appareil ne fonctionne pas correctement, examinez tout d'abord le problème pour constater si vous pouvez y remédier vous-même.



N'essayez pas de réparer vous-même un appareil électrique défectueux !

Problème	Cause possible / solution / conseils
L'appareil n'aspire pas.	<ul style="list-style-type: none"> • La fiche est-elle correctement introduite dans la prise de courant ? Corrigez la position de la fiche dans la prise. • La prise est-elle défectueuse ? Essayez le branchement sur une autre prise. • Contrôlez le fusible du secteur. • L'appareil est-il enclenché ? Appuyez sur l'interrupteur marche / arrêt (1).
La puissance d'aspiration est trop faible.	<ul style="list-style-type: none"> • Le bac à poussière (5) est-il trop plein ? Videz le bac à poussière. • Un des filtres ou les deux sont-ils fortement encrassés ? Nettoyez le/les filtre(s). • L'orifice d'aspiration (13) est-il bouché ? Arrêtez l'appareil, retirez la fiche de la prise de courant et éliminez le bouchon.
La lampe à UV C (10) ne s'allume pas.	<ul style="list-style-type: none"> • L'arrêt automatique de la lampe à UV C a été activé. Contrôlez l'interrupteur de sécurité (voir chapitre « Dispositifs de sécurité »). • L'arrêt automatique n'a pas été activé. La lampe à UV C ou l'appareil est défectueux. Contactez le service après-vente.
La tête de vibrations (9) ne vibre pas.	<ul style="list-style-type: none"> • La fonction de vibration a-t-elle été activée ? Appuyez sur la touche de vibrations (14).

Problème	Cause possible / solution / conseils
Une odeur désagréable se dégage à l'aspiration de l'appareil.	<ul style="list-style-type: none"> L'appareil est-il utilisé pour la première fois ? Un dégagement d'odeur se produit souvent lors de la première utilisation d'appareils neufs. L'odeur doit disparaître après plusieurs utilisations de l'appareil. L'appareil a-t-il été déjà utilisé fréquemment ? L'appareil est défectueux. Arrêtez l'appareil, retirez la fiche de la prise de courant et contactez le service après-vente.

Caractéristiques techniques

N° de modèle : SC04
 Référence article : 02243
 Tension d'alimentation : 220 – 240 V ~ 50 / 60 Hz
 Puissance : 300 W
 Classe de protection : II



Mise au rebut



À OBSERVER !

- Avant la mise au rebut de l'appareil, la lampe à UV C doit en être retirée et recyclée séparément. Des consignes pour le retrait de la lampe à UV C sont fournies au chapitre « Nettoyage et rangement » | « Nettoyage de la lampe à UV C ».



Les matériaux d'emballage sont recyclables. Débarrassez-vous de l'emballage dans le respect de l'environnement en le déposant à un point de collecte prévu à cet effet.



Débarrassez-vous de l'appareil dans le respect de l'environnement en le déposant à une station de collecte et de recyclage d'appareils électriques et électroniques usagés. Ne le jetez pas avec les ordures ménagères. Pour de plus amples renseignements à ce sujet, veuillez vous adresser aux services municipaux compétents.

Service après-vente / Importateur :

DS Produkte GmbH, Am Heisterbusch 1, 19258 Gallin, Allemagne

Tél. : +49 38851 314650

(Prix d'un appel vers le réseau fixe allemand. Coût variable selon le prestataire.)

Inhoud

Doelmatig gebruik _____	30
Veiligheidsaanwijzingen _____	30
Leveringsomvang en apparaatoverzicht _____	32
Veiligheidsvoorzieningen _____	33
Tips en aanwijzingen _____	34
Gebruik _____	34
Reinigen en opbergen _____	35
Storingen verhelpen _____	36
Technische gegevens _____	37
Afvoeren _____	37

Uitleg van de symbolen



Veiligheidsaanwijzingen:
aandachtig doorlezen en
opvolgen om lichamelijk letsel te
voorkomen.



Aanvullende informatie



Elektrische veiligheidsklasse II



Handleiding vóór gebruik lezen!

Uitleg van de signalwoorden

GEVAAR

waarschuwt voor ernstig
letsel en levensgevaar

**WAAR-
SCHUWING**

waarschuwt voor
mogelijk ernstig letsel
en levensgevaar

**VOOR-
ZICHTIG**

waarschuwt voor licht tot
gemiddeld letsel

**AANWIJ-
ZING**

waarschuwt voor
materiële schade

Geachte klant,

Wij danken u dat u hebt gekozen voor de aankoop van deze **mijtenstofzuiger**.

Lees vóór het eerste gebruik van het apparaat de handleiding zorgvuldig door en bewaar deze om haar later nog eens te kunnen nalezen. Wanneer u het apparaat aan iemand anders geeft, moet tevens deze handleiding worden overhandigd.

Fabrikant en importeur aanvaarden geen aansprakelijkheid als de informatie in deze handleiding niet in acht wordt genomen.

Neem bij vragen over het apparaat en over reserveonderdelen / accessoires contact op met de klantenservice via onze website:

www.service-shopping.de

Doelmatig gebruik

- Dit apparaat is bedoeld voor het doden van bacteriën en de verwijdering van stof, kiemen en huismijten. Het is geschikt voor de toepassing op matrassen, beddenlakens, beklede meubelen e.d.



Zuig in geen geval het volgende op:

- vloeistoffen of natte stoffen (bijv. natte tapijtshampoo)
 - gloeiende as, sigarettenpeuken, luciferstokjes etc.
 - brandbare of ontvlambare stoffen
 - zeer fijn stof (bijv. betonstof), as of toner
 - scherpe, harde voorwerpen, bijv. grote glassplinters
- Het apparaat is uitsluitend bestemd voor particulier gebruik, niet voor commerciële doeleinden.
 - Gebruik het apparaat uitsluitend zoals beschreven in de handleiding. Elk ander gebruik geldt als ondoelmatig.
 - Alle gebreken die zijn terug te voeren op ondeskundige behandeling, beschadiging of reparatiepogingen, zijn uitgesloten van de garantie. Dit geldt ook voor de normale slijtage.

Veiligheidsaanwijzingen

- Dit apparaat mag niet worden gebruikt door kinderen. Het apparaat en het netsnoer moeten uit de buurt worden gehouden van kinderen.
- Dit apparaat kan worden gebruikt door personen met beperkte lichamelijke, sensorische of geestelijke vermogens of kinderen die niet beschikken over ervaring en / of kennis, wanneer zij onder toezicht staan en instructies hebben gekregen over hoe het apparaat op veilige wijze kan worden gebruikt en wanneer zij de daaruit voortvloeiende gevaren hebben begrepen. Kinderen mogen niet met het apparaat spelen.
- De stroomtoevoer naar het apparaat moet altijd worden onderbroken als het niet onder toezicht staat en voordat het wordt gemonteerd, gedemonteerd of gereinigd.
- Dompel het apparaat, het netsnoer en de netstekker nooit in water of andere vloeistoffen, en zorg ervoor dat deze niet in het water kunnen vallen of nat kunnen worden.
- Controleer het apparaat in het belang van uw eigen veiligheid vóór elke ingebruikname op beschadigingen. Alleen gebruiken wanneer het apparaat geen schade vertoont! Wanneer het apparaat, het netsnoer of de netstekker van het apparaat is

beschadigd, dan moeten deze door de fabrikant, klantenservice of een soortgelijk gekwalificeerde persoon (bijv. gespecialiseerde werkplaats) worden vervangen, om gevaren te voorkomen.



GEVAAR – Gevaar voor een elektrische schok door water!

- Uitsluitend in gesloten ruimten gebruiken en bewaren.
- Niet gebruiken in ruimten met een hoge luchtvochtigheid.
- Mocht het apparaat in het water vallen, onderbreekt u meteen de stroomtoevoer. Probeer niet om het apparaat uit het water te trekken, terwijl het is aangesloten op het stroomnet!
- Raak het apparaat, het netsnoer en de netstekker nooit aan met vochtige handen wanneer deze onderdelen zijn aangesloten op het stroomnet.
- Nooit vloeistoffen opzuigen. Vul het stofreservoir niet met vloeistoffen. Houd het motorblok uit de buurt van vocht of natheid!



WAARSCHUWING – Gevaar voor een elektrische schok door schade en ondeskundig gebruik!

- Het apparaat alleen aansluiten op een contactdoos met aardingscontacten die overeenstemmen met de technische gegevens van het apparaat. De contactdoos moet ook na het aansluiten goed toegankelijk zijn, zodat de verbinding met het stroomnet snel kan worden onderbroken.
- Gebruik alleen correct werkende verlengsnoeren, waarvan de technische gegevens overeenstemmen met die van het apparaat.
- Het apparaat uitschakelen en de netstekker uit de contactdoos trekken.
 - bij onweer,
 - bij schade / storingen (bijv. ongewone geluiden, geur- of rookontwikkeling)
 - wanneer er vloeistoffen werden opgezogen,
 - wanneer het apparaat is gevallen.
 Het apparaat door een vakman laten controleren voordat het weer wordt gebruikt.
- Het apparaat moet zijn uitgeschakeld, wanneer u de netstekker uit de contactdoos trekt of erin steekt.



WAARSCHUWING – Verwondingsgevaar!

Gevaar voor schade aan ogen en huid!

- Germicide ultraviolette stralen zijn schadelijk voor de ogen en de huid. U mag uzelf resp. andere personen en dieren nooit blootstellen aan directe of reflecterende stralen! In geval van contact met de stralen direct een arts opzoeken.
- Erop letten dat de veiligheidsschakelaars van de UV-C-lamp niet worden geblokkeerd!
- **Gevaar door wurging!** Zorg ervoor dat het netsnoer steeds buiten bereik is van kleine kinderen en dieren.
- **Gevaar van vastzuigen!** Houd dieren, haren, sieraden, wijde kleding, vingers en alle overige lichaamsdelen uit de buurt van de zuigopening van het apparaat. De stofzuiger zou zich kunnen vastzuigen. Mocht de stofzuiger zich toch eens vastzuigen, schakel dan het apparaat direct uit.

- Tijdens de werking niet aan de vibratiekop komen.
- **Valgevaar!** Zorg ervoor dat niemand kan struikelen over het aangesloten netsnoer.



WAARSCHUWING – Brandgevaar

- Gebruik het apparaat niet in ruimten, waarin zich licht ontvlambare substanties of giftige en explosieve dampen bevinden.
- Dek het apparaat tijdens de werking niet af, om ontbranden van het apparaat te voorkomen. Niets in de openingen van het apparaat steken en opletten dat deze niet zijn verstopt.
- Zorg ervoor dat de ventilatiesleuven aan de zijkanten van het apparaat niet zijn afgedekt.
- Bij brand: blus niet met water! Doof vlammen met een blusdeken of met een geschikte brandblusser.

AANWIJZING – Gevaar voor materiële schade

- Let op dat het netsnoer niet bekneeld raakt, geknikt of over scherpe randen gelegd wordt en dat het niet in aanraking komt met hete oppervlakken. Het netsnoer niet om het apparaat wikkelen (gevaar van kabelbreuk).
- Probeer niet om de wieltjes te smeren met smeermiddel of olie. Daarna zou er meer stof of vuil aan de wieltjes blijven plakken.
- Trek of draag het apparaat nooit aan het netsnoer. Trek altijd aan de netstekker en nooit aan het netsnoer om het apparaat van het stroomnet te ontkoppelen.
- Bescherm het apparaat tegen hitte, open vuur, temperaturen onder nul, lang aanhoudend vocht, natheid en schokken.
- Gebruik uitsluitend originele reserveonderdelen van de fabrikant.
- Plaats of leg geen zware voorwerpen op het apparaat, de netstekker of het netsnoer.

Leveringsomvang en apparaatoverzicht

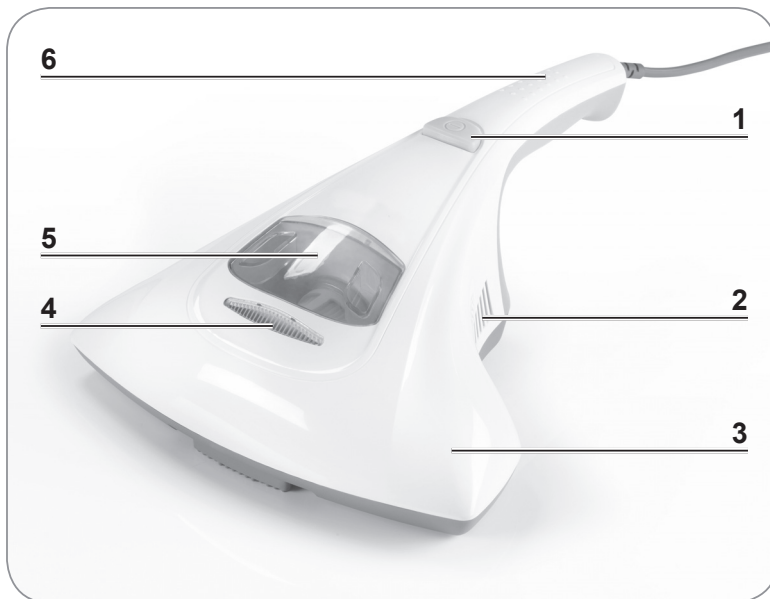


LET OP!

- **WAARSCHUWING – Verstikkingsgevaar!** Houd kinderen en dieren uit de buurt van het verpakkingsmateriaal.
-
- Alle onderdelen uitpakken en de leveringsomvang controleren op volledigheid en transportschade. Mochten de onderdelen schade vertonen, deze niet (!) gebruiken maar contact opnemen met onze klantenservice.

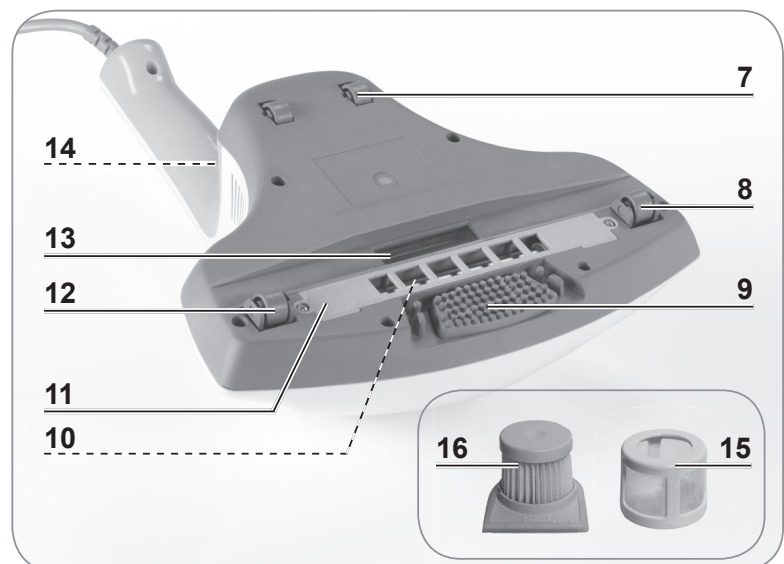


Eventuele vuilresten in het stofreservoir ontstaan door kwaliteitscontroles en zijn geen defect van het apparaat.



- 1 Aan- / uitknop
- 2 Ventilatiesleuf
- 3 Motorblok
- 4 Kijkvenster
- 5 Stofreservoir met filtersysteem
- 6 Greep

- 7 Wieltjes
- 8 Veiligheidsschakelaar links
- 9 Vibratieknop
- 10 UV-C-lamp (onder de afdekking)
- 11 Afdekking UV-C-lamp
- 12 Veiligheidsschakelaar rechts
- 13 Zuigopening
- 14 Vibratieknop (onder de greep)
- 15 Stoffilter
- 16 HEPA-filter



Veiligheidsvoorzieningen

Het apparaat beschikt over twee veiligheidsschakelaars (8, 12). De UV-C-lamp (10) wordt alleen ingeschakeld, wanneer **beide** veiligheidsschakelaars in het motorblok (3) worden ingedrukt (automatische uitschakeling van de UV-C-lamp gedeactiveerd). Dit geschiedt automatisch, wanneer het apparaat op een vlakke ondergrond wordt geplaatst. Verliest de veiligheidsschakelaar het contact met de ondergrond, wordt de automatische uitschakeling geactiveerd en de UV-C-lamp stopt met branden.

Tips en aanwijzingen



- Matrassen altijd aan beide kanten reinigen.
- Wij adviseren om nieuwe matrassen eenmaal per maand te reinigen. Oude matrassen moeten eerst een week lang dagelijks worden gereinigd. Daarna adviseren wij een reiniging eenmaal per maand.
- De filters moeten elke 12 – 18 maanden, de UV-C-lamp (**10**) elke 12 – 24 maanden worden vervangen. Bij vragen over reserveonderdelen kunt u contact opnemen met de klantenservice via onze website:

www.service-shopping.de

Gebruik



LET OP!

- Het apparaat alleen gebruiken wanneer het compleet en correct werd gemonteerd! **Het stofreservoir en de filters moeten zijn geplaatst en onbeschadigd zijn!** Wanneer er vuil in het binnenste van het motorblok terecht zou komen, kan er schade aan de motor ontstaan.
- Erop letten dat de veiligheidsschakelaars van de UV-C-lamp niet worden geblokkeerd!
- Test het apparaat altijd eerst uit op een kleine, onopvallende plek.

1. Steek de netstekker in een goed toegankelijke contactdoos die volgens de voorschriften is geïnstalleerd.
2. Het apparaat plat op het te reinigen oppervlak plaatsen.
3. De aan- / uitknop (**1**) indrukken om het apparaat in te schakelen. Het apparaat begint met zuigen en de UV-C-lamp (**10**) wordt ingeschakeld.



Door het kijkvenster (**4**) kan worden gecontroleerd of de UV-C-lamp is ingeschakeld.

4. De vibratieknop (**14**) indrukken om de vibratieknop (**9**) te activeren.



Door de vibratie wordt het te reinigen oppervlak opgeschud en het opgedwarrelde stof door de zuigopening (**13**) naar binnen gezogen.

5. Leid het apparaat over het te reinigen oppervlak.
6. Na het zuigen de aan- / uitknop indrukken, om het apparaat uit te schakelen.
7. Trek de netstekker uit de contactdoos.

Reinigen en opbergen



LET OP!

- **Neem vóór het begin van de reiniging de veiligheidsaanwijzingen in het hoofdstuk “Veiligheidsaanwijzingen” in acht!**
 - Het stofreservoir na elke toepassing van het apparaat legen. Ook de filters moeten regelmatig worden gereinigd, om overbelasting van de motor te voorkomen.
 - Gebruik voor het reinigen geen scherpe of schurende reinigingsmiddelen of reinigingspads. Deze kunnen het oppervlak aantasten.
-
- Zorg ervoor dat de netstekker uit de contactdoos werd getrokken en het apparaat van het stroomnet is ontkoppeld.
 - Neem het motorblok indien nodig af met een vochtige zachte doek. Met een zachte doek nadrogen.
 - De uitsparing voor het stofreservoir (5) uitvegen met de stofdoek.
 - Berg het apparaat op een droge, koele, voor kinderen en dieren ontoegankelijke plaats op.

Stofreservoir legen

1. In de uitsparing in het stofreservoir(5) grijpen en deze omhoog uit het motorblok (3) trekken.
2. In de opening grijpen en de filters uit het stofreservoir trekken.
3. Het stofreservoir legen.
4. Het stofreservoir indien nodig uitvegen met een droge stofdoek.

Stof- en HEPA-filter reinigen



5. Het stoffilter (15) tegen de wijzers van de klok in open draaien, tot de pijl op het stoffilter naar het geopende slotje wijst (zie afbeelding).
 6. Het stoffilter van het HEPA-filter (16) afnemen.
 7. Beide filters uitkloppen en eventueel schoonmaken met een zachte borstel.
- Aanwijzing: de filters niet met water reinigen!**
8. Het stoffilter op het HEPA-filter plaatsen.
 9. Het stoffilter met de wijzers van de klok mee vastdraaien, tot de pijl op het stoffilter naar het geopende slotje wijst (zie afbeelding).
 10. De filters in het stofreservoir (5) plaatsen.
 11. Het stofreservoir met de filters in het motorblok (3) plaatsen.

UV-C-lamp reinigen



LET OP!

- **VOORZICHTIG – Verbrandingsgevaar!** De UV-C-lamp wordt tijdens het gebruik heet. Na gebruik van het apparaat de UV-C-lamp voldoende laten afkoelen.
1. De twee schroeven van de afdekking (11) van de UV-C-lamp (10) losmaken en de afdekking afnemen.
 2. De UV-C-lamp met een droge stofdoek afvegen. **Aanwijzing:** erop letten dat de UV-C-lamp niet wordt aangeraakt met de vingers!
 3. De afdekking plaatsen en vastmaken met de twee schroeven.

Storingen verhelpen

Wanneer het apparaat niet op de juiste wijze functioneert, controleer dan eerst of een probleem zelf kan worden opgelost.



Probeer niet om een defect elektrisch apparaat zelf te repareren!

Probleem	Mogelijke oorzaak / oplossing / tips
Het apparaat zuigt niet.	<ul style="list-style-type: none"> • Zit de netstekker goed in de contactdoos? De zitting van de netstekker corrigeren. • Is de contactdoos defect? Een andere contactdoos proberen. • De zekering van de netaansluiting controleren. • Is het apparaat ingeschakeld? De aan- / uitknop (1) indrukken.
De zuigkracht is zwak.	<ul style="list-style-type: none"> • Is het stofreservoir (5) te vol? Het stofreservoir legen. • Zijn één of beide filters sterk vervuild? De filter(s) reinigen. • Is de zuigopening (13) verstopt? Het apparaat uitschakelen, de netstekker uit de contactdoos trekken en de verstopping verwijderen.
De UV-C-lamp (10) brandt niet.	<ul style="list-style-type: none"> • De automatische uitschakeling van de UV-C-lamp werd geactiveerd. Veiligheidsschakelaar controleren (zie hoofdstuk "Veiligheidsvoorzieningen"). • De automatische uitschakeling werd niet geactiveerd. De UV-C-lamp of het apparaat is defect. Neem contact op met de klantenservice.
De vibratieknop (9) vibreert niet.	<ul style="list-style-type: none"> • Werd de vibratiefunctie ingeschakeld? De vibratieknop (14) indrukken.
Tijdens het zuigen ontstaat er een onaangename geur.	<ul style="list-style-type: none"> • Wordt het apparaat voor de eerste keer gebruikt? Een geurontwikkeling treedt vaak op bij het eerste gebruik van nieuwe apparaten. De geur moet verdwijnen, nadat het apparaat meerdere keren werd gebruikt. • Werd het apparaat al vaker gebruikt? Het apparaat is defect. Het apparaat uitschakelen, de netstekker uit de contactdoos trekken en contact opnemen met de klantenservice.

Technische gegevens

Modelnummer:	SC04
Artikelnummer:	02243
Spanningsvoorziening:	220 – 240 V ~ 50 / 60 Hz
Vermogen:	300 W
Elektrische veiligheidsklasse:	II



Afvoeren



LET OP!

- De UV-C-lamp moet vóór het afvoeren van het apparaat worden verwijderd en moet gescheiden van het apparaat worden afgedankt. Aanwijzingen voor het verwijderen van de UV-C-lamp zijn te vinden in het hoofdstuk “Reinigen en opbergen” | “UV-C-lamp reinigen”.



Het verpakkingsmateriaal kan worden gerecycled. Voer de verpakking op milieuvriendelijke wijze af en breng deze naar een recyclepunt.



Breng het apparaat naar een recyclingbedrijf voor oude elektrische en elektronische apparaten. Het hoort niet bij het huisvuil. Meer informatie is verkrijgbaar bij uw plaatselijke gemeenteadministratie.

Klantenservice / importeur:

DS Produkte GmbH, Am Heisterbusch 1, 19258 Gallin, Duitsland

Tel.: +49 38851 314650

(Bellen naar Duitse vaste lijnen is niet gratis. Kosten variëren per aanbieder.)

